



HR08 Power



HR08 Plus Power

主要特点

出色的头枕舒适度

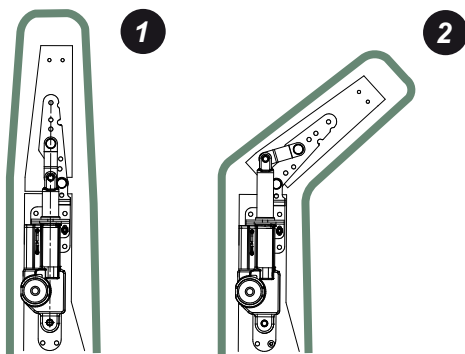
- 扶手椅的 HR08 型
- 类型 HR08 Plus 沙发

可单独调整头靠

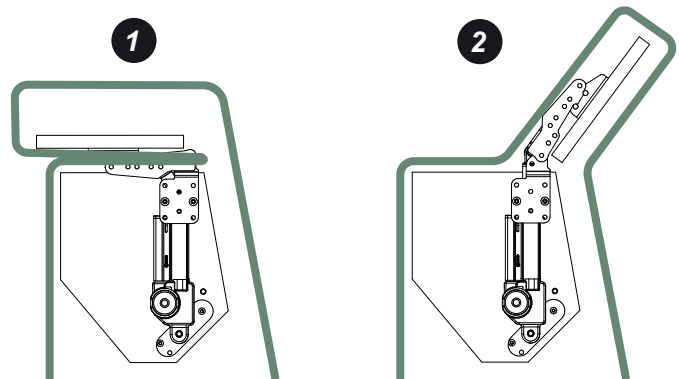
无限头靠位置

头靠高度: 从 45° 到 130°

HR08 用于扶手椅



HR08 Plus 用于沙发



外形尺寸

