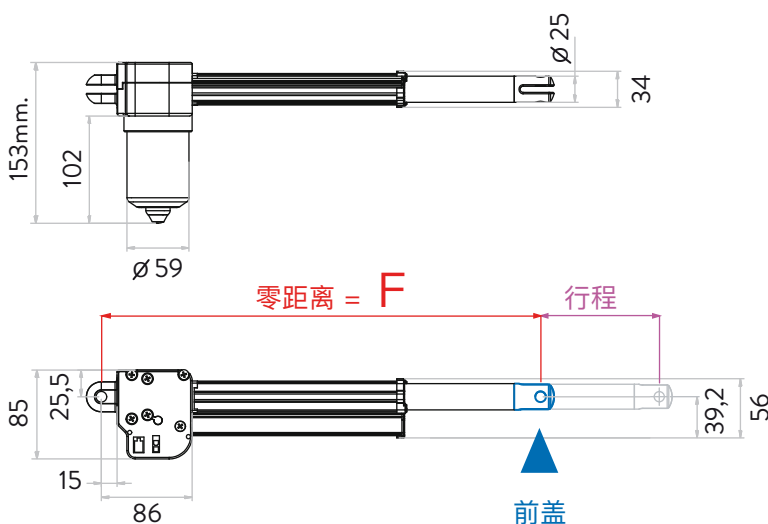
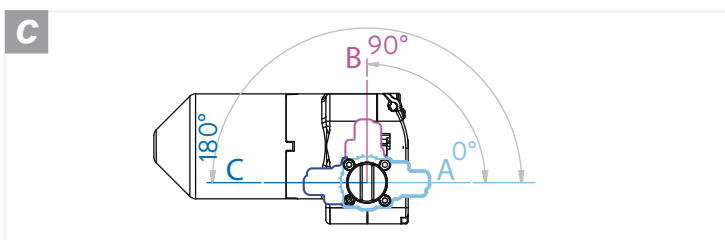
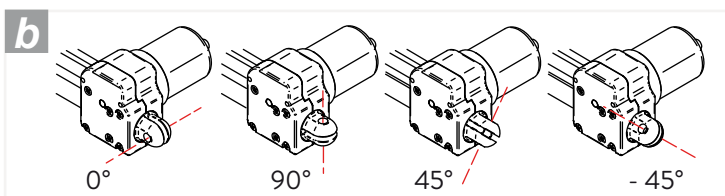
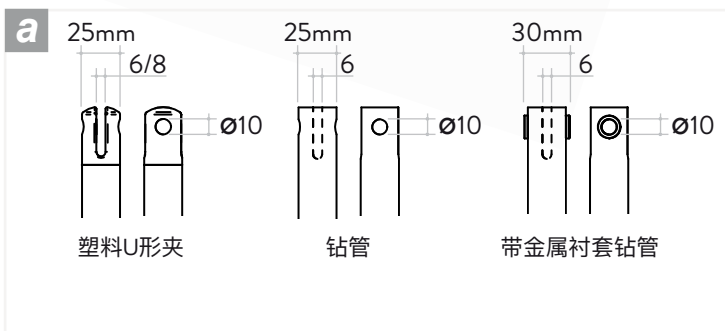


主要特点

- 最大推力/拉力：6000N/5000N
- 速度：秒速2mm到30mm
- 安装尺寸：140mm + 行程
- 行程：从30mm到568mm（带最小安装距离）
- 可调限位开关

技术资料

- 工作时间：2分钟开/5分钟关
- 重量：1750g（约）
- IP防护等级：IP30
- 外壳：阳极氧化铝/黑色塑料
- 管：镀锌Ø25mm
- 丝杆Ø16mm
- 前盖 **a**
- 转向器 **b**
- 限位开关定位支架 **c**
- 第三限位开关



外形尺寸

	前盖 ▲	F
塑料U形夹		177mm
钻管		152mm
带金属衬套钻管		140mm