



CARATTERISTICHE PRINCIPALI:

Forza massima di spinta e trazione: 6000N/5000N

Velocità: da 2 a 30 mm/sec.

Dimensioni di montaggio: 140mm. + Stroke

Corsa: da 30 a 568mm. (with Minimum mounting distance)

Microinterruttori di fine corsa regolabili

DATI TECNICI:

Ciclo di lavoro: 2 min. ON e 5 min.OFF

Peso: 1750 gr. (approssimative)

Tipo di protezione: IP30

Involucro: Alluminio anodizzato / Plastica nera

Tubo: Zincato Ø 25mm.

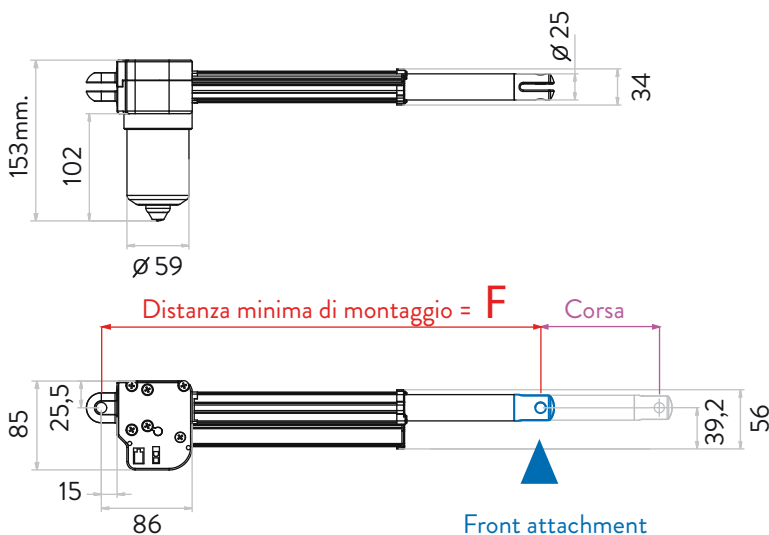
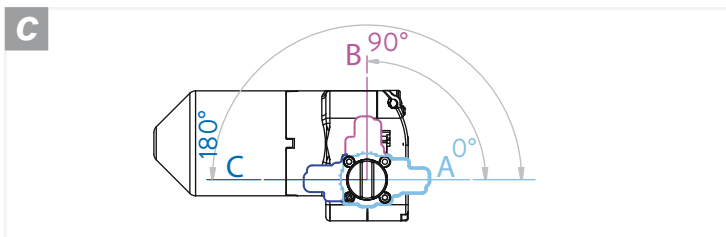
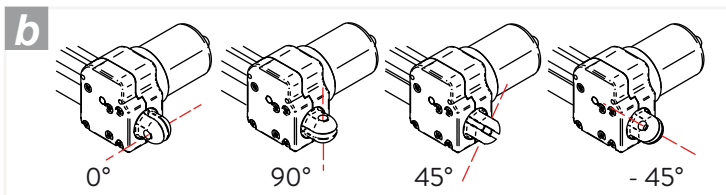
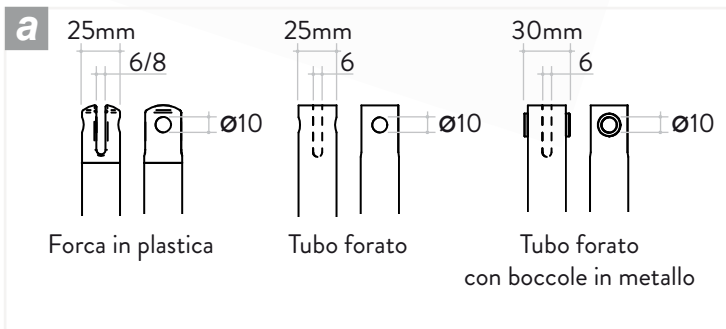
Vite: Ø 16mm.

Attacco frontale **a**

Attacco posteriore **b**

Orientamento microinterruttori **c**

Terzo microinterruttore



DIMENSIONI:

	Attacco frontale ▲	F
Forca in plastica		177mm
Tubo forato		152mm
Tubo forato con boccole in metallo		140mm