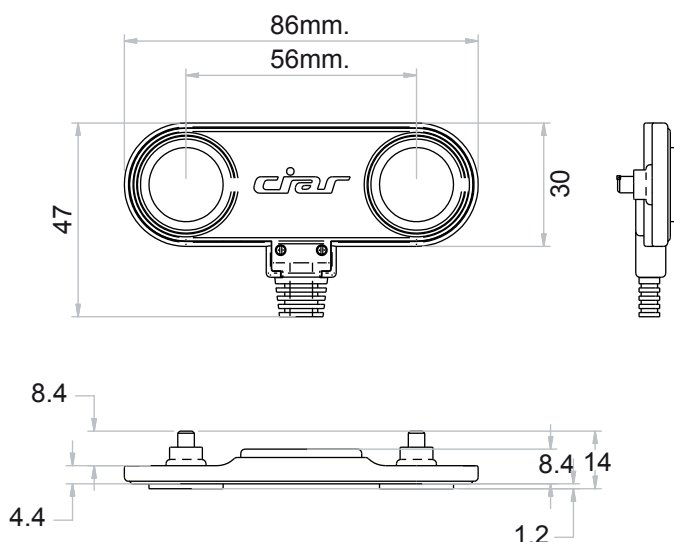


CARATTERISTICHE PRINCIPALI:

- Sensore tattile capacitivo
- Scatola di controllo miniaturizzata per una facile applicazione
- Tasti a sensore tattile montati su scatola di controllo
- Rilevamento intensità sensore tattile *
- Protezione scariche elettrostatiche
- Protezione interferenza campo elettromagnetico

DIMENSIONI



DATI TECNICI:

- Montato sotto copertura
- Cable telefonico: 150cm
- Minima distanza di montaggio: 5,5cm
- Tensione d'alimentazione: 20÷30Vdc

* Rilevamento intensità sensore tattile



CONFIGURAZIONI KIT STANDARD

