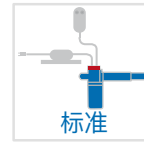
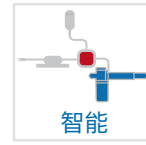


启动

感应开关: SMART TOUCH



标准



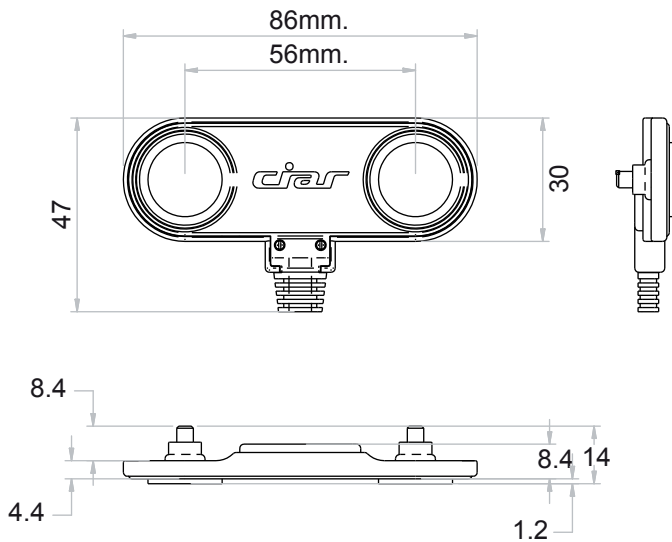
智能



主要特点

- 电容式触摸传感器
- 小型控制盒，易于使用
- 安装在控制盒上的触摸传感器按钮
- 触摸传感器强度检测*
- 静电放电保护
- 静电磁场干扰保护

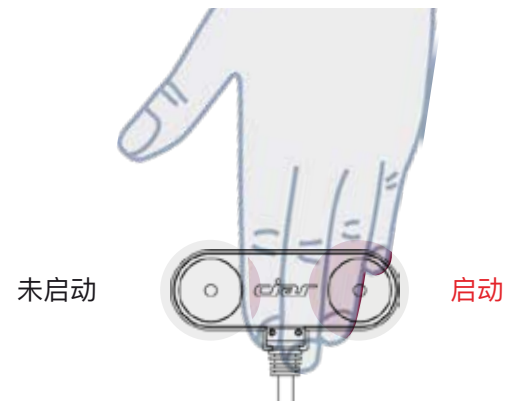
外形尺寸



技术资料:

- 安装在盖子下
- 线长: 150cm
- 最小安装距离: 5,5cm
- 工作电压: 20÷30Vdc

* *触摸传感器强度检测



标准配套配置

